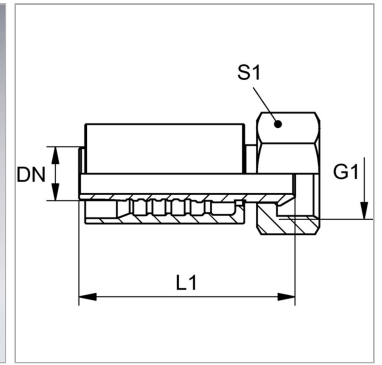


Характеристики

Область применения	Прессуемая арматура для шлангов HD 500
Форма уплотнения 1	Уплотнительная головка 60°
Соединение 1	Метрическая гаечная резьба
Сокращение	DKM
Способ заделки	С защитой от вырывания (Interlok)
Материал	Сталь
Защита поверхности	Гальваническое покрытие
Норма	DIN 3863



Информация о продукте

DN	38
Размер	24
Дюймы	1.1/2"
G1	M 52 x 1,5

G1	M 52 x 1,5
Рабочее давление, бар	WP 63 бар
L1	118.5 mm
S1	60

DN = номинальный диаметр, номинальный внутренний диаметр

Комплект поставки

Прессуемый ниппель + прессуемая обойма