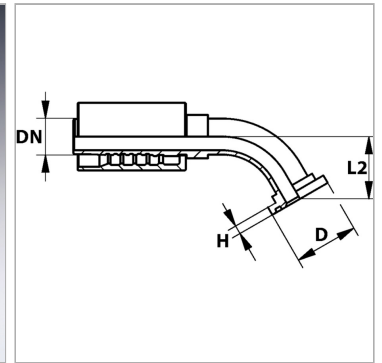


Характеристики

Область применения	Прессуемая арматура для шлангов HD 500
Соединение 1	Фланцевое соединение SAE 3000 PSI
Форма уплотнения 1	flachdichtend mit SAEO-Ring
Сокращение	SFL
Способ заделки	С защитой от вырывания (Interlok)
Материал	нержавеющая сталь
Норма	SAE J 518 ISO 6162-1



Информация о продукте

DN	31
Размер	20
Дюймы	1.1/4"
Размер фланца	1.1/4"

Размер фланца	1.1/4"
D	50.8 mm
H	8 mm
L2	45 mm

DN = номинальный диаметр, номинальный внутренний диаметр

Указание по заказу

NBR уплотнения FPM (Витон) по запросу

Комплект поставки

Прессуемый ниппель + прессуемая обойма