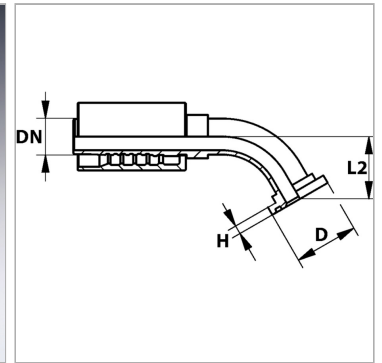


### Характеристики

<b>Область применения</b>	Прессуемая арматура для шлангов HD 500
<b>Соединение 1</b>	Фланцевое соединение SAE 3000 PSI
<b>Форма уплотнения 1</b>	flachdichtend mit SAEO-Ring
<b>Сокращение</b>	SFL
<b>Способ заделки</b>	С защитой от вырывания (Interlok)
<b>Материал</b>	нержавеющая сталь
<b>Норма</b>	SAE J 518 ISO 6162-1



### Информация о продукте

<b>DN</b>	31
<b>Размер</b>	20
<b>Дюймы</b>	1.1/4"
<b>Размер фланца</b>	1.1/2"

<b>Размер фланца</b>	1.1/2"
<b>D</b>	60.3 mm
<b>H</b>	8 mm
<b>L2</b>	46 mm

DN = номинальный диаметр, номинальный внутренний диаметр

### Указание по заказу

NBR уплотнения FPM (Витон) по запросу

### Комплект поставки

Прессуемый ниппель + прессуемая обойма