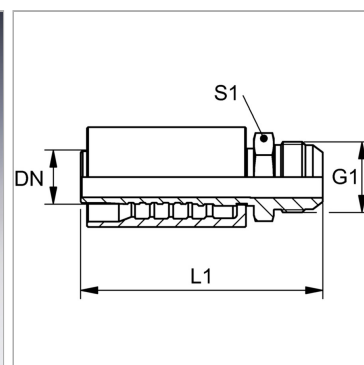


### Характеристики

|                           |  |
|---------------------------|--|
| <b>Область применения</b> | Прессуемая арматура для шлангов HD 500 |
| <b>Форма уплотнения 1</b> | Наружный конус 74°                     |
| <b>Соединение 1</b>       | Наружная резьба UN/UNF                 |
| <b>Сокращение</b>         | AGJ                                    |
| <b>Способ заделки</b>     | С защитой от вырывания (Interlok)      |
| <b>Материал</b>           | нержавеющая сталь                      |
| <b>Норма</b>              | ISO 8434-2                             |



### Информация о продукте

|               |        |
|---------------|--------|
| <b>DN</b>     | 31     |
| <b>Размер</b> | 20     |
| <b>Дюймы</b>  | 1.1/4" |

|              |               |
|--------------|---------------|
| <b>Дюймы</b> | 1.1/4"        |
| <b>G1</b>    | 1.5/8" -12 UN |
| <b>S1</b>    | 46            |

DN = номинальный диаметр, номинальный внутренний диаметр

### Комплект поставки

Прессуемый ниппель + прессуемая обойма