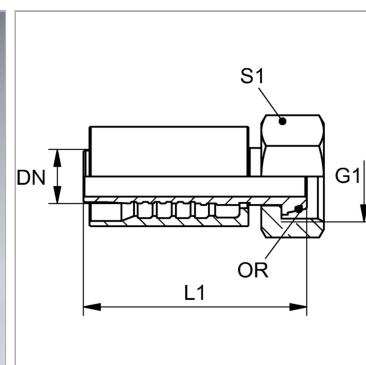


Характеристики

Область применения	Прессуемая арматура для шлангов HD 500
Форма уплотнения 1	Наружный конус 24° с кольцом круглого сечения
Соединение 1	Метрическая гаечная резьба
Сокращение	DKOS
Способ заделки	С защитой от вырывания (Interlok)
Материал	нержавеющая сталь
Норма	ISO 8434-1



Информация о продукте

DN	31
Размер	20
Дюймы	1.1/4"
G1	M 52 x 2

G1	M 52 x 2
Для наружного Ø трубы	38 mm
S1	60
Кольцо круглого сечения	33,0 x 2,5

DN = номинальный диаметр, номинальный внутренний диаметр

Указание по заказу

NBR уплотнения FPM (Витон) по запросу

Комплект поставки

Прессуемый ниппель + прессуемая обойма