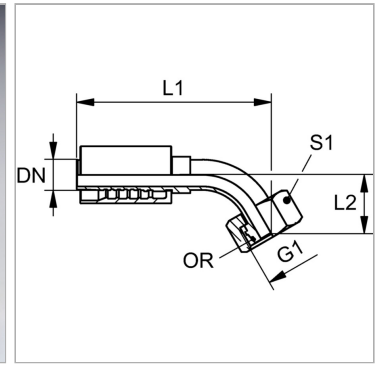


### Характеристики

|                           |   |
|---------------------------|---|
| <b>Область применения</b> | Прессуемая арматура для шлангов HD 500        |
| <b>Форма уплотнения 1</b> | Наружный конус 24° с кольцом круглого сечения |
| <b>Соединение 1</b>       | Метрическая гаечная резьба                    |
| <b>Сокращение</b>         | DKOS  |
| <b>Способ заделки</b>     | С защитой от вырывания (Interlok)             |
| <b>Материал</b>           | Сталь   |
| <b>Защита поверхности</b> | Гальваническое покрытие                       |
| <b>Норма</b>              | ISO 8434-1                                    |



### Информация о продукте

|                              |          |
|------------------------------|----------|
| <b>DN</b>                    | 31       |
| <b>Размер</b>                | 20       |
| <b>Дюймы</b>                 | 1"       |
| <b>G1</b>                    | M 42 x 2 |
| <b>Для наружного Ø трубы</b> | 30 mm    |

|                                |            |
|--------------------------------|------------|
| <b>Для наружного Ø трубы</b>   | 30 mm      |
| <b>L2</b>                      | 39.5 mm    |
| <b>L1</b>                      | 175 mm     |
| <b>S1</b>                      | 50         |
| <b>Кольцо круглого сечения</b> | 27,0 x 2,5 |

DN = номинальный диаметр, номинальный внутренний диаметр

### Комплект поставки

Прессуемый ниппель + прессуемая обойма