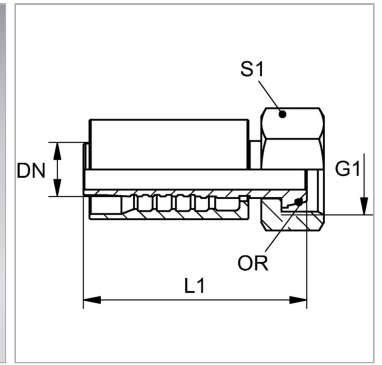


Характеристики

Область применения	Прессуемая арматура для шлангов HD 500
Форма уплотнения 1	Наружный конус 24° с кольцом круглого сечения
Соединение 1	Метрическая гаечная резьба
Сокращение	DKOL
Способ заделки	С защитой от вырывания (Interlok)
Материал	Сталь
Защита поверхности	Гальваническое покрытие
Норма	ISO 8434-1



Информация о продукте

DN	31
Размер	20
Дюймы	1.1/4"
G1	M 45 x 2
Рабочее давление	210 bar

Рабочее давление	210 bar
Для наружного Ø трубы	35 mm
L1	122.5 mm
S1	50
Кольцо круглого сечения	32,0 x 2,5

DN = номинальный диаметр, номинальный внутренний диаметр

Комплект поставки

Прессуемый ниппель + прессуемая обойма