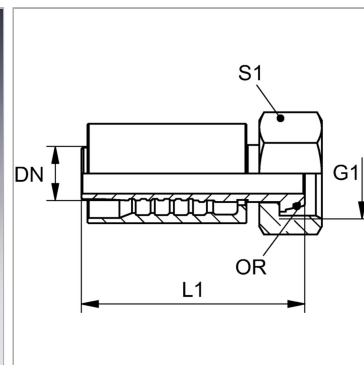


### Характеристики

<b>Область применения</b>	Прессуемая арматура для шлангов HD 500
<b>Форма уплотнения 1</b>	Наружный конус 60° с кольцом круглого сечения
<b>Соединение 1</b>	Гаечная резьба BSP
<b>Сокращение</b>	DKOR
<b>Способ заделки</b>	С защитой от вырывания (Interlok)
<b>Дополнительный признак</b>	для режима работы с ударным воздействием
<b>Материал</b>	Сталь
<b>Защита поверхности</b>	Гальваническое покрытие
<b>Норма</b>	ISO 8434-6 BS 5200



### Информация о продукте

<b>DN</b>	31
<b>Размер</b>	20
<b>Дюймы</b>	1.1/4"
<b>G1</b>	G 1.1/4" -11

<b>G1</b>	G 1.1/4" -11
<b>L1</b>	114 mm
<b>S1</b>	50
<b>Кольцо круглого сечения</b>	29,1 x 1,6

DN = номинальный диаметр, номинальный внутренний диаметр

### Описание

Усиленное исполнение для экстремальных нагрузок, например, при использовании в молотах.

### Комплект поставки

Прессуемый ниппель + прессуемая обойма