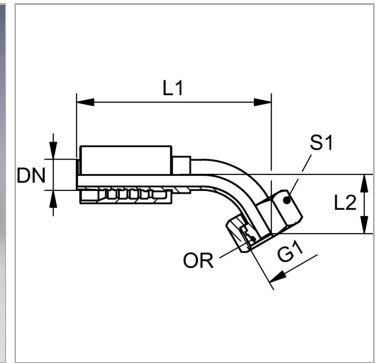


### Характеристики

|                           |   |
|---------------------------|---|
| <b>Область применения</b> | Прессуемая арматура для шлангов HD 500        |
| <b>Форма уплотнения 1</b> | Наружный конус 60° с кольцом круглого сечения |
| <b>Соединение 1</b>       | Гаечная резьба BSP                            |
| <b>Сокращение</b>         | DKOR  |
| <b>Способ заделки</b>     | С защитой от вырывания (Interlok)             |
| <b>Материал</b>           | нержавеющая сталь                             |
| <b>Норма</b>              | ISO 8434-6<br>BS 5200                         |



### Информация о продукте

|               |        |
|---------------|--------|
| <b>DN</b>     | 31     |
| <b>Размер</b> | 20     |
| <b>Дюймы</b>  | 1.1/4" |

|                                |            |
|--------------------------------|------------|
| <b>L2</b>                      | 52 mm      |
| <b>S1</b>                      | 50         |
| <b>Кольцо круглого сечения</b> | 29,1 x 1,6 |

DN = номинальный диаметр, номинальный внутренний диаметр

### Указание по заказу

NBR уплотнения FPM (Витон) по запросу

### Комплект поставки

Прессуемый ниппель + прессуемая обойма