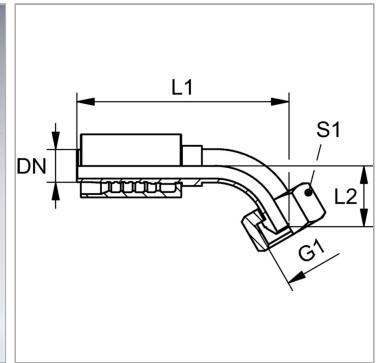


Характеристики

| | |
|---------------------------|--|
| Область применения | Прессуемая арматура для шлангов HD 500 |
| Форма уплотнения 1 | Уплотнительная головка 60° |
| Соединение 1 | Метрическая гаечная резьба |
| Сокращение | DKM |
| Способ заделки | С защитой от вырывания (Interlok) |
| Материал | Сталь |
| Защита поверхности | Гальваническое покрытие |
| Норма | DIN 3863 |



Информация о продукте

| | |
|---------------|------------|
| DN | 31 |
| Размер | 20 |
| Дюймы | 1.1/4" |
| G1 | M 45 x 1,5 |

| | |
|------------------------------|-----------|
| Рабочее давление, бар | WP 63 бар |
| L1 | 112.5 mm |
| L2 | 41.7 mm |
| S1 | 50 |

DN = номинальный диаметр, номинальный внутренний диаметр

Комплект поставки

Прессуемый ниппель + прессуемая обойма