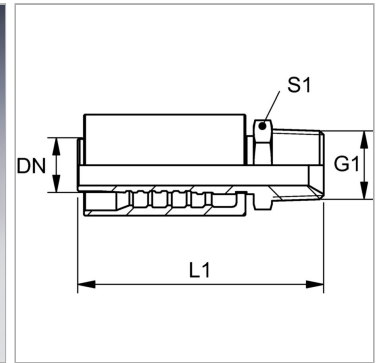


Характеристики

Область применения	Прессуемая арматура для шлангов HD 500
Форма уплотнения 1	Резьбовое уплотнение, дополнительный внутренний конус 60°.
Соединение 1	Наружная резьба NPT
Сокращение	AGN
Способ заделки	С защитой от вырывания (Interlok)
Материал	нержавеющая сталь



Информация о продукте

DN	25	Дюймы	1"
Размер	16	S1	36

DN = номинальный диаметр, номинальный внутренний диаметр

Комплект поставки

Прессуемый ниппель + прессуемая обойма