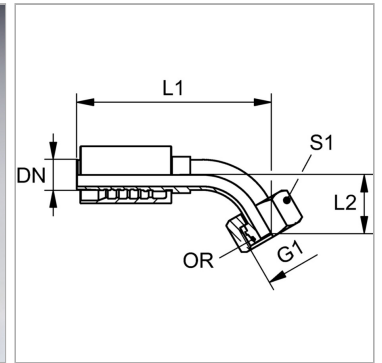


### Характеристики

<b>Область применения</b>	Прессуемая арматура для шлангов HD 500
<b>Форма уплотнения 1</b>	Наружный конус 24° с кольцом круглого сечения
<b>Соединение 1</b>	Метрическая гаечная резьба
<b>Сокращение</b>	DKOL
<b>Способ заделки</b>	С защитой от вырывания (Interlok)
<b>Материал</b>	нержавеющая сталь
<b>Норма</b>	ISO 8434-1



### Информация о продукте

<b>DN</b>	25
<b>Размер</b>	16
<b>Дюймы</b>	1"
<b>G1</b>	M 36 x 2

<b>Для наружного Ø трубы</b>	28 mm
<b>L2</b>	50 mm
<b>S1</b>	41
<b>Кольцо круглого сечения</b>	25,0 x 2,0

DN = номинальный диаметр, номинальный внутренний диаметр

### Указание по заказу

NBR уплотнения FPM (Витон) по запросу

### Комплект поставки

Прессуемый ниппель + прессуемая обойма