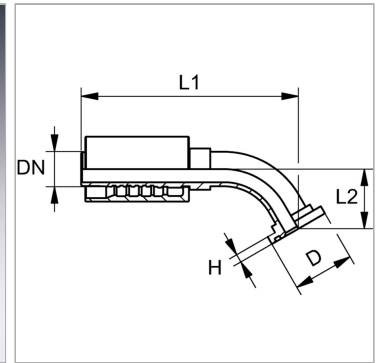


Характеристики

Область применения	Прессуемая арматура для шлангов HD 500
Форма уплотнения 1	flachdichtend mit SAEO-Ring
Соединение 1	Фланцевое соединение SAE 6000 PSI
Сокращение	SFS
Способ заделки	С защитой от вырывания (Interlok)
Материал	нержавеющая сталь
Норма	SAE J 518 ISO 6162-2



Информация о продукте

DN	19
Размер	12
Дюймы	3/4"
Размер фланца	3/4"

Размер фланца	3/4"
D	41.3 mm
H	8.8 mm
L2	38 mm

DN = номинальный диаметр, номинальный внутренний диаметр

Указание по заказу

NBR уплотнения FPM (Витон) по запросу

Комплект поставки

Прессуемый ниппель + прессуемая обойма