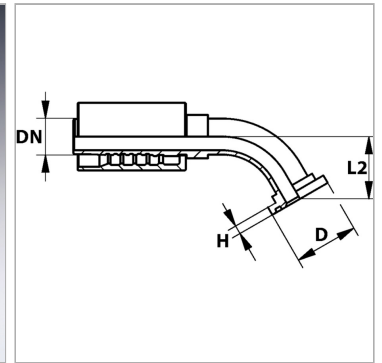


Характеристики

Область применения	Прессуемая арматура для шлангов HD 500
Соединение 1	Фланцевое соединение SAE 3000 PSI
Форма уплотнения 1	flachdichtend mit SAEO-Ring
Сокращение	SFL
Способ заделки	С защитой от вырывания (Interlok)
Материал	нержавеющая сталь
Норма	SAE J 518 ISO 6162-1



Информация о продукте

DN	19
Размер	12
Дюймы	3/4"
Размер фланца	1"

Размер фланца	1"
D	44.5 mm
H	8 mm
L2	39.5 mm

DN = номинальный диаметр, номинальный внутренний диаметр

Указание по заказу

NBR уплотнения FPM (Витон) по запросу

Комплект поставки

Прессуемый ниппель + прессуемая обойма