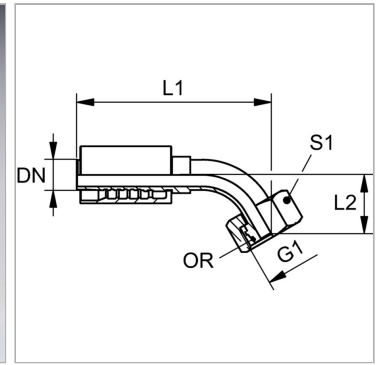


Характеристики

Область применения	Прессуемая арматура для шлангов HD 500
Форма уплотнения 1	Наружный конус 24° с кольцом круглого сечения
Соединение 1	Метрическая гаечная резьба
Сокращение	DKOL
Способ заделки	С защитой от вырывания (Interlok)
Материал	нержавеющая сталь
Норма	ISO 8434-1



Информация о продукте

DN	19
Размер	12
Дюймы	3/4"
G1	M 30 x 2

G1	M 30 x 2
Для наружного Ø трубы	22 mm
S1	36
Кольцо круглого сечения	20,0 x 2,0

DN = номинальный диаметр, номинальный внутренний диаметр

Указание по заказу

NBR уплотнения FPM (Витон) по запросу

Комплект поставки

Прессуемый ниппель + прессуемая обойма