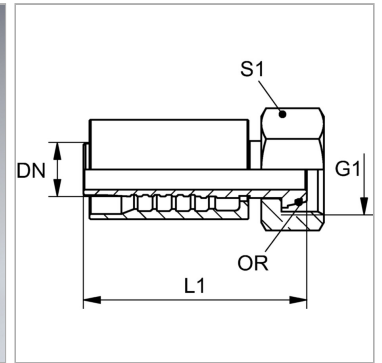


Характеристики

| | |
|---------------------------|---|
| Область применения | Прессуемая арматура для шлангов HD 500 |
| Форма уплотнения 1 | Наружный конус 60° с кольцом круглого сечения |
| Соединение 1 | Гаечная резьба BSP |
| Сокращение | DKOR |
| Способ заделки | С защитой от вырывания (Interlok) |
| Материал | нержавеющая сталь |
| Норма | ISO 8434-6 BS 5200 |



Информация о продукте

| | |
|---------------|------|
| DN | 19 |
| Размер | 12 |
| Дюймы | 3/4" |

| | |
|--------------------------------|------------|
| G1 | G 3/4" -14 |
| S1 | 32 |
| Кольцо круглого сечения | 17,1 x 1,6 |

DN = номинальный диаметр, номинальный внутренний диаметр

Комплект поставки

Прессуемый ниппель + прессуемая обойма