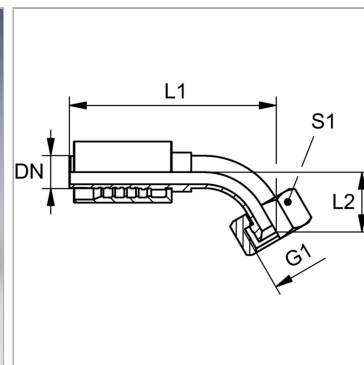


Характеристики

Область применения	Прессуемая арматура для шлангов HD 500
Форма уплотнения 1	Внутренний конус 74°
Соединение 1	Гаечная резьба UN/UNF
Сокращение	DKJ
Способ заделки	С защитой от вырывания (Interlok)
Материал	нержавеющая сталь
Норма	ISO 8434-2



Информация о продукте

DN	19
Размер	12
Дюймы	3/4"

G1	1.5/16" -12 UN
L2	43.5 mm
S1	41

DN = номинальный диаметр, номинальный внутренний диаметр

Комплект поставки

Прессуемый ниппель + прессуемая обойма