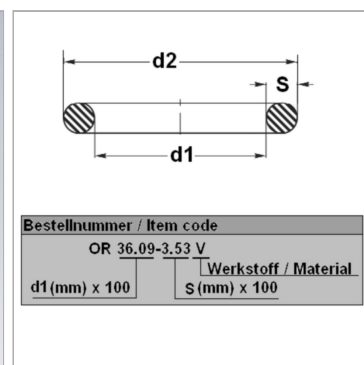


Характеристики

Модель	Кольцо круглого сечения
Температура макс.	110 °C
Температура min.	-30 °C
Материал	Нитрильный каучук, твердость по Шору 80



Информация о продукте

d1	8 mm
s	1.9 mm

s	1.9 mm
d2	11.8 mm