

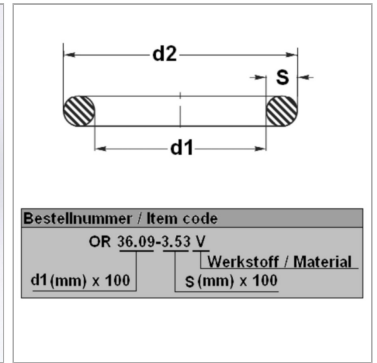
# OR 65.1-3.53 V

## Кольцо круглого сечения, 80SH FKM (FPM)

Обновлено: 04.17.24

### Характеристики

<b>Модель</b>	Кольцо круглого сечения
<b>Температура макс.</b>	200 °C
<b>Температура min.</b>	-20 °C
<b>Материал</b>	FPM 80 Shore



### Информация о продукте

<b>d1</b>	65.1 mm
<b>s</b>	3.53 mm

<b>d2</b>	72.16 mm
<b>Bleigehalt (max.)</b>	0 %