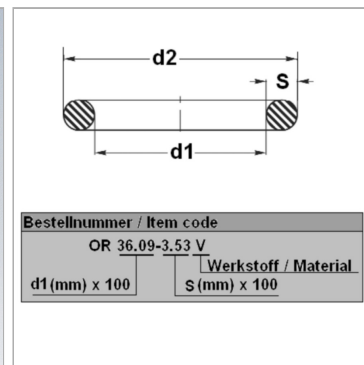


### Характеристики

<b>Модель</b>	Кольцо круглого сечения
<b>Температура макс.</b>	110 °C
<b>Температура min.</b>	-30 °C
<b>Материал</b>	Нитрильный каучук, твердость по Шору 80



### Информация о продукте

<b>d1</b>	58.74 mm
<b>s</b>	3.53 mm

<b>s</b>	3.53 mm
<b>d2</b>	65.8 mm