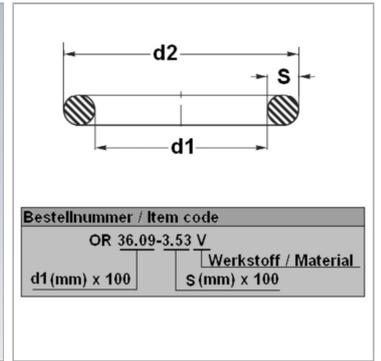


Характеристики

| | |
|--------------------------|-----------------------------|
| Модель | Кольцо круглого сечения |
| Температура макс. | 100 °C |
| Температура min. | -30 °C |
| Материал | NBR, твердость по Шору А 70 |



Информация о продукте

| | |
|-----------|-------|
| d1 | 56 mm |
| s | 4 mm |

| | |
|-------------------------|---------|
| d2 | 64 mm |
| Единица упаковки | 100 шт. |

Единица упаковки: -* по запросу