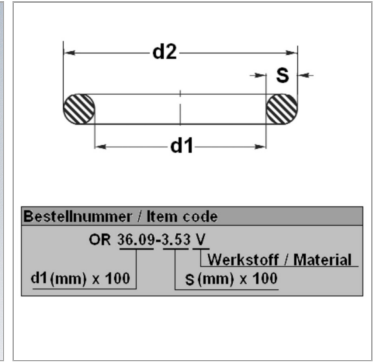


### Характеристики

|                          |                             |
|--------------------------|-----------------------------|
| <b>Модель</b>            | Кольцо круглого сечения     |
| <b>Температура макс.</b> | 100 °C                      |
| <b>Температура min.</b>  | -30 °C                      |
| <b>Материал</b>          | NBR, твердость по Шору А 70 |



### Информация о продукте

|           |       |
|-----------|-------|
| <b>d1</b> | 53 mm |
| <b>s</b>  | 2 mm  |

|                         |         |
|-------------------------|---------|
| <b>d2</b>               | 57 mm   |
| <b>Единица упаковки</b> | 100 шт. |

Единица упаковки: -\* по запросу