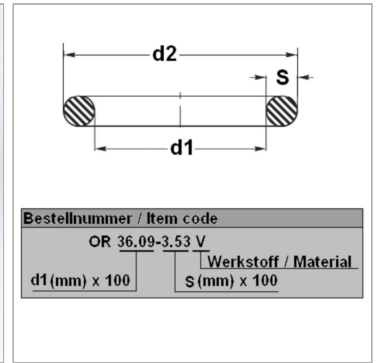


Характеристики

Модель	Кольцо круглого сечения
Температура макс.	200 °C
Температура min.	-15 °C
Материал	FPM, твердость по Шору 90



Информация о продукте

d1	50.39 mm
s	3.53 mm

s	3.53 mm
d2	57.45 mm