

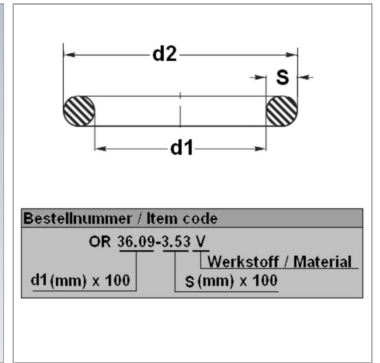
OR 40.64-5.34 N80

Кольцо круглого сечения, 80SH NBR

Обновлено: 04.26.24

Характеристики

Модель	Кольцо круглого сечения
Температура макс.	110 °C
Температура min.	-30 °C
Материал	Нитрильный каучук, твердость по Шору 80



Информация о продукте

d1	40.64 mm
s	5.34 mm

s	5.34 mm
d2	51.32 mm