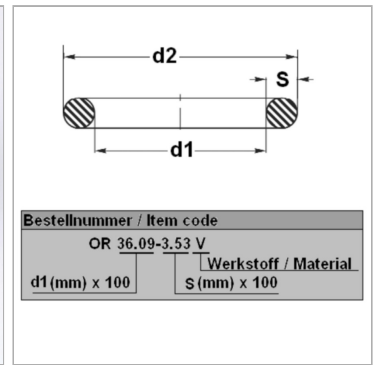


Характеристики

Модель	Кольцо круглого сечения
Температура макс.	200 °C
Температура min.	-20 °C
Материал	FPM 80 Shore



Информация о продукте

d1	3.3 mm
s	2.4 mm

d2	8.1 mm
Bleigehalt (max.)	0 %