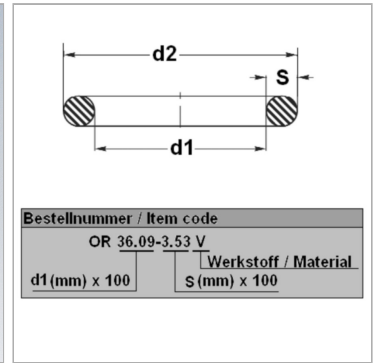


Кольцо круглого сечения, 70SH EPDM вулканизированный серой

Обновлено: 04.24.24

Характеристики

Модель	Кольцо круглого сечения
Температура макс.	120 °C
Температура min.	-30 °C
Рабочие среды	Воздух Водополимерные растворы, обезвоженные жидкости Пар
Материал	Вулканизированный серой этиленпропилендиеновый каучук твердость по Шору 70



Информация о продукте

d1	20 mm
s	2 mm

s	2 mm
d2	24 mm