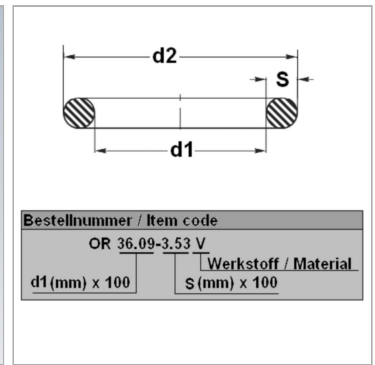


Характеристики

Модель	Кольцо круглого сечения
Температура макс.	100 °C
Температура min.	-30 °C
Материал	NBR, твердость по Шору А 70



Информация о продукте

d1	183.82 mm
s	2.62 mm

d2	189.06 mm
-----------	-----------

Единица упаковки	-*
-------------------------	----

Единица упаковки: -* по запросу