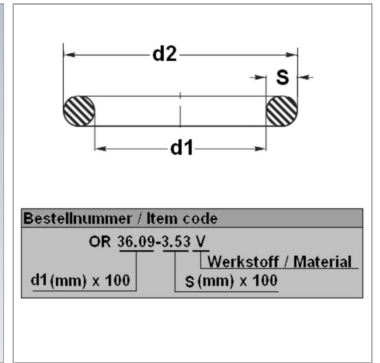


### Характеристики

<b>Модель</b>	Кольцо круглого сечения
<b>Температура макс.</b>	100 °C
<b>Температура min.</b>	-30 °C
<b>Материал</b>	NBR, твердость по Шору А 70



### Информация о продукте

<b>d1</b>	170 mm
<b>s</b>	3.5 mm

<b>d2</b>	177 mm
<b>Единица упаковки</b>	-*

Единица упаковки: -\* по запросу