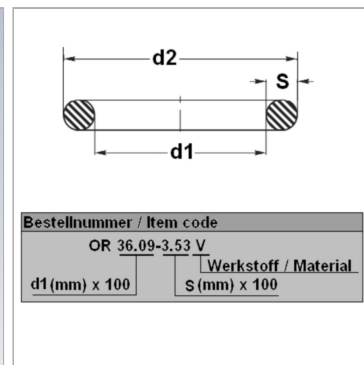


Характеристики

Модель	Кольцо круглого сечения
Температура макс.	100 °C
Температура min.	-30 °C
Материал	NBR, твердость по Шору А 70



Информация о продукте

d1	17 mm
s	2.7 mm

d2	22.4 mm
Единица упаковки	100 шт.

Единица упаковки: -* по запросу