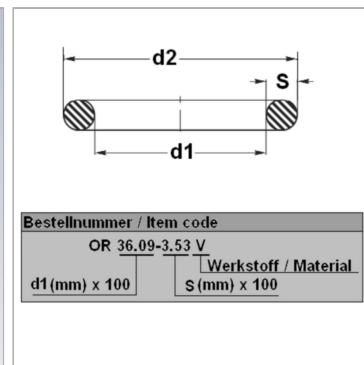


Характеристики

Модель	Кольцо круглого сечения
Температура макс.	110 °C
Температура min.	-30 °C
Материал	Нитрильный каучук, твердость по Шору 80



Информация о продукте

d1	132.72 mm
s	7 mm

s	7 mm
d2	146.72 mm