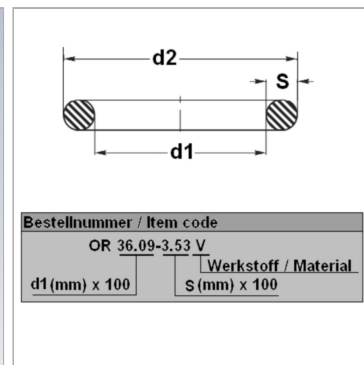


Характеристики

Модель	Кольцо круглого сечения
Температура макс.	100 °C
Температура min.	-30 °C
Материал	NBR, твердость по Шору A 70



Информация о продукте

d1	132 mm
s	6 mm

d2	144 mm
Единица упаковки	-*

Единица упаковки: -* по запросу