

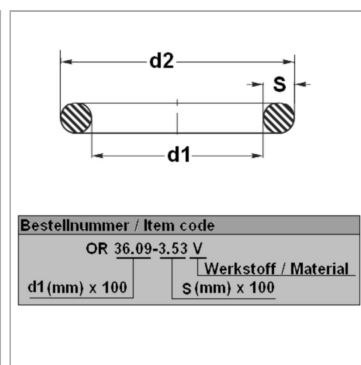
# OR 13.94-2.62 N80

## Кольцо круглого сечения, 80SH NBR

Обновлено: 04.26.24

### Характеристики

<b>Модель</b>	Кольцо круглого сечения
<b>Температура макс.</b>	110 °C
<b>Температура min.</b>	-30 °C
<b>Материал</b>	Нитрильный каучук, твердость по Шору 80



### Информация о продукте

<b>d1</b>	13.94 mm
<b>s</b>	2.62 mm

<b>s</b>	2.62 mm
<b>d2</b>	19.18 mm