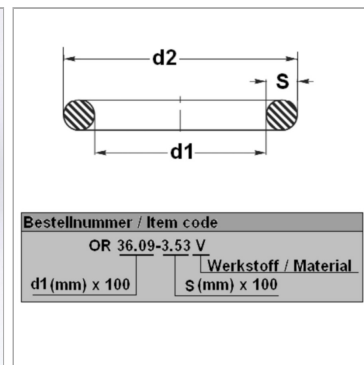


### Характеристики

|                          |                         |
|--------------------------|-------------------------|
| <b>Модель</b>            | Кольцо круглого сечения |
| <b>Температура макс.</b> | 200 °C                  |
| <b>Температура min.</b>  | -20 °C                  |
| <b>Материал</b>          | FPM 80 Shore            |



### Информация о продукте

|           |        |
|-----------|--------|
| <b>d1</b> | 125 mm |
| <b>s</b>  | 3 mm   |

|                          |        |
|--------------------------|--------|
| <b>d2</b>                | 131 mm |
| <b>Bleigehalt (max.)</b> | 0 %    |