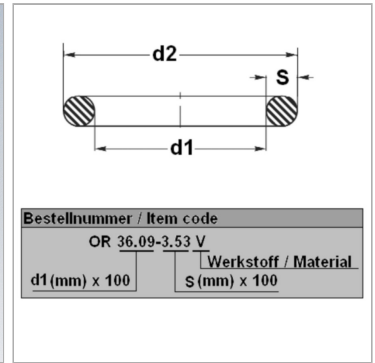


Характеристики

Модель	Кольцо круглого сечения
Температура макс.	100 °C
Температура min.	-30 °C
Материал	NBR, твердость по Шору А 70



Информация о продукте

d1	12 mm
s	3.2 mm

d2	18.4 mm
Единица упаковки	-*

Единица упаковки: -* по запросу