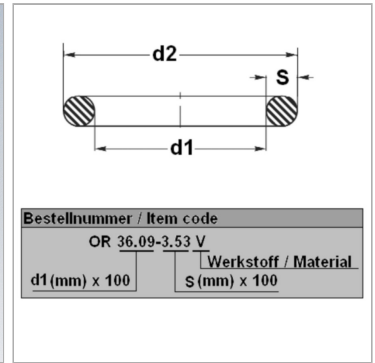


Характеристики

Модель	Кольцо круглого сечения
Температура макс.	100 °C
Температура min.	-30 °C
Материал	NBR, твердость по Шору А 70



Информация о продукте

d1	100 mm
s	2 mm

d2	104 mm
Единица упаковки	25 шт.

Единица упаковки: -* по запросу