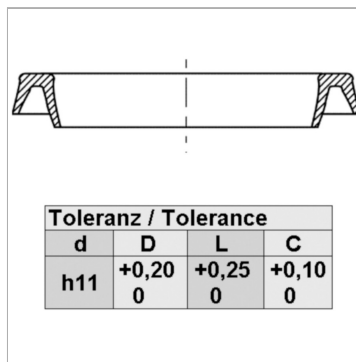
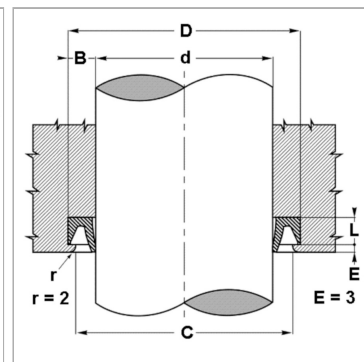


### Характеристики

<b>Модель</b>	Скребокная манжета
<b>Скорость скольжения макс.</b>	4 m/s
<b>Температура макс.</b>	110 °C
<b>Температура min.</b>	-30 °C
<b>Рабочие среды</b>	Минеральное масло
<b>Монтаж</b>	скребокную манжету вдавить в приемный паз
<b>Материал</b>	Скребокная манжета: Полиамид + MoS2
<b>Применение</b>	Гидравлика



Toleranz / Tolerance			
d	D	L	C
h11	+0,20 0	+0,25 0	+0,10 0



### Информация о продукте

<b>d ном.</b>	19.05 mm
<b>D</b>	31.75 mm

<b>L</b>	6 mm
<b>C</b>	30.15 mm

### Описание

простой монтаж. Простое решение. высокая стойкость к истиранию