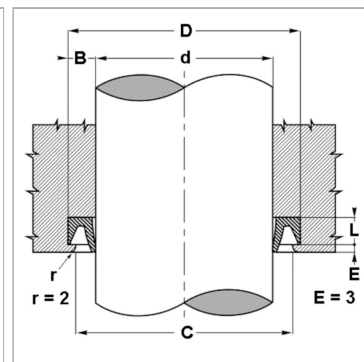
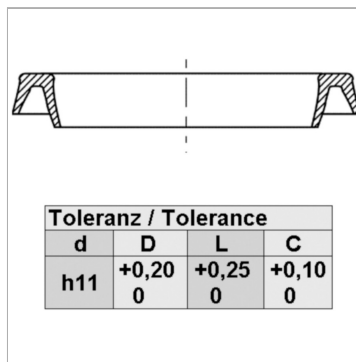


Характеристики

Модель	Скребокная манжета
Скорость скольжения макс.	4 m/s
Температура макс.	110 °C
Температура min.	-30 °C
Рабочие среды	Минеральное масло
Монтаж	скребокную манжету вдавить в приемный паз
Материал	Скребокная манжета: Полиамид + MoS2
Применение	Гидравлика



Информация о продукте

d ном.	69.85 mm
D	82.55 mm

L	6 mm
C	80.65 mm

Описание

простой монтаж. Простое решение. высокая стойкость к истиранию