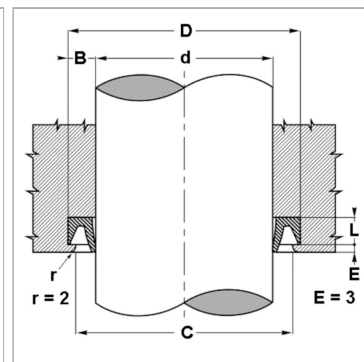
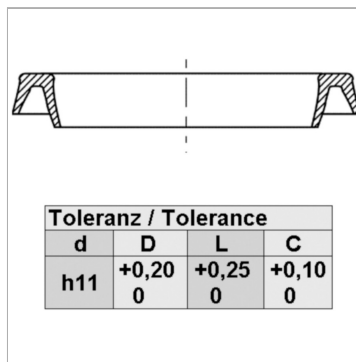


Характеристики

Модель	Скребокманжета
Скорость скольжения макс.	4 m/s
Температура макс.	110 °C
Температура min.	-30 °C
Рабочие среды	Минеральное масло
Монтаж	скребокманжету вдавить в приемный паз
Материал	Скребокманжета: Полиамид + MoS2
Применение	Гидравлика



Информация о продукте

d ном.	44.45 mm
D	57.15 mm

L	6 mm
C	52.37 mm

Описание

простой монтаж. Простое решение. высокая стойкость к истиранию