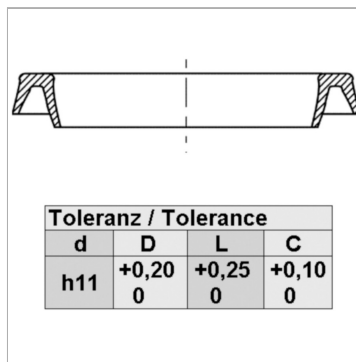
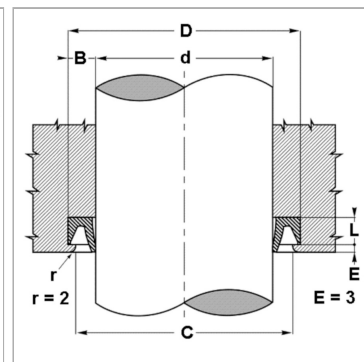


Характеристики

Модель	Скребокманжета
Скорость скольжения макс.	4 m/s
Температура макс.	110 °C
Температура min.	-30 °C
Рабочие среды	Минеральное масло
Монтаж	скребокманжету вдавить в приемный паз
Материал	Скребокманжета: Полиамид + MoS2
Применение	Гидравлика



Toleranz / Tolerance			
d	D	L	C
h11	+0,20 0	+0,25 0	+0,10 0



Информация о продукте

d ном.	16 mm
D	26 mm

L	4.5 mm
C	24.5 mm

Описание

простой монтаж. Простое решение. высокая стойкость к истиранию