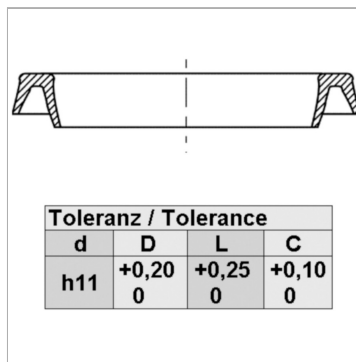
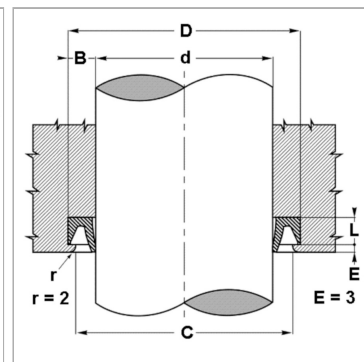


Характеристики

Модель	Скребковая манжета
Скорость скольжения макс.	4 m/s
Температура макс.	110 °C
Температура min.	-30 °C
Рабочие среды	Минеральное масло
Монтаж	скребковую манжету вдавить в приемный паз
Материал	Скребковая манжета: Полиамид + MoS2
Применение	Гидравлика



Toleranz / Tolerance			
d	D	L	C
h11	+0,20 0	+0,25 0	+0,10 0



Информация о продукте

d ном.	38.1 mm
D	50.8 mm

L	6 mm
C	49.2 mm

Описание

простой монтаж. Простое решение. высокая стойкость к истиранию