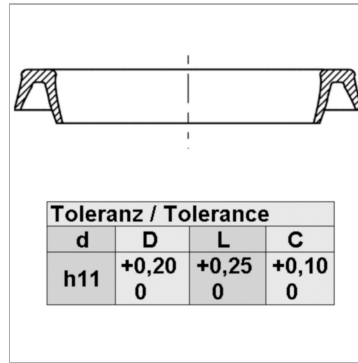
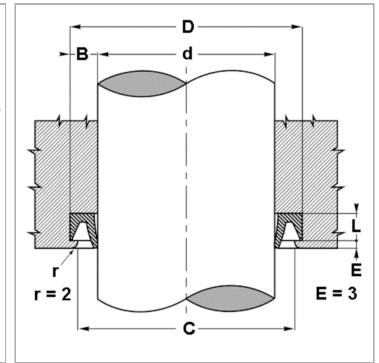


Характеристики

Модель	Скребокная манжета
Скорость скольжения макс.	4 m/s
Температура макс.	110 °C
Температура min.	-30 °C
Рабочие среды	Минеральное масло
Монтаж	скребокную манжету вдавить в приемный паз
Материал	Скребокная манжета: Полиамид + MoS2
Применение	Гидравлика



Toleranz / Tolerance			
d	D	L	C
h11	+0,20 0	+0,25 0	+0,10 0



Информация о продукте

d ном.	28.57 mm
D	41.27 mm

L	6 mm
C	99.7 mm

Описание

простой монтаж. Простое решение. высокая стойкость к истиранию