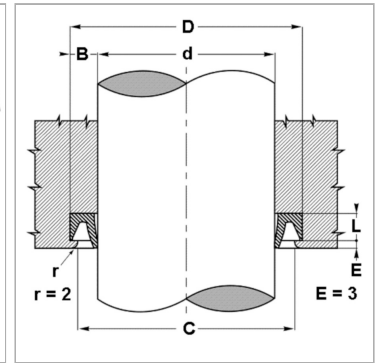
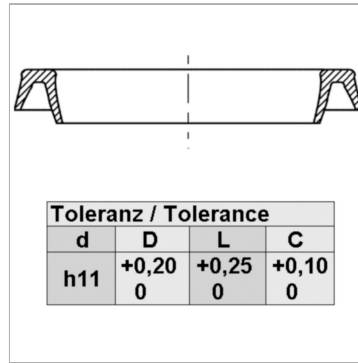


Характеристики

Модель	Скребковая манжета
Скорость скольжения макс.	4 m/s
Температура макс.	110 °C
Температура min.	-30 °C
Рабочие среды	Минеральное масло
Монтаж	скребковую манжету вдавить в приемный паз
Материал	Скребковая манжета: Полиамид + MoS2
Применение	Гидравлика



Информация о продукте

d ном.	25.4 mm
D	38.1 mm

L	6 mm
C	36.5 mm

Описание

простой монтаж. Простое решение. высокая стойкость к истиранию