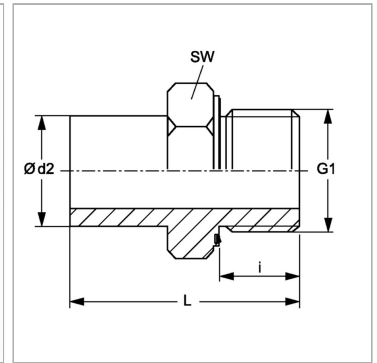


### Характеристики

|                           |   |
|---------------------------|---|
| <b>Соединение 1</b>       | Наружная резьба BSP, цилиндрическая     |
| <b>Форма уплотнения 1</b> | Форма E                                 |
| <b>Форма уплотнения 2</b> | Соединение с режущим кольцом            |
| <b>Соединение 2</b>       | Патрубок предварительно немонтированный |
| <b>Модель</b>             | Ввертный штуцер                         |
| <b>Конструкция</b>        | прямые                                  |
| <b>Норма</b>              | DIN 2353<br>ISO 8434-1                  |
| <b>Материал</b>           | нержавеющая сталь                       |



### Информация о продукте

|                              |            |
|------------------------------|------------|
| <b>Ø d2</b>                  | 18 mm      |
| <b>Серия</b>                 | L          |
| <b>Рабочее давление, бар</b> | PN 315     |
| <b>G1</b>                    | G 3/4" -14 |

|                         |       |
|-------------------------|-------|
| <b>Наружный Ø трубы</b> | 18 mm |
| <b>i</b>                | 16 mm |
| <b>SW</b>               | 32 mm |
| <b>L</b>                | 48 mm |

Серия: LL = очень легкая; L = легкая; S = тяжелая

PN = Номинальное давление (бар)

Ø d2 = наружный диаметр трубы

SW = размер под ключ

### Указания

Указания по монтажу, установке, нагрузке давлением и допустимым рабочим температурам представлены в технической информации для резьбовых трубных соединений.

### Указание по заказу

NBR уплотнения FPM (Витон) по запросу

### Комплект поставки

Штуцер (без накидной гайки и режущего кольца)