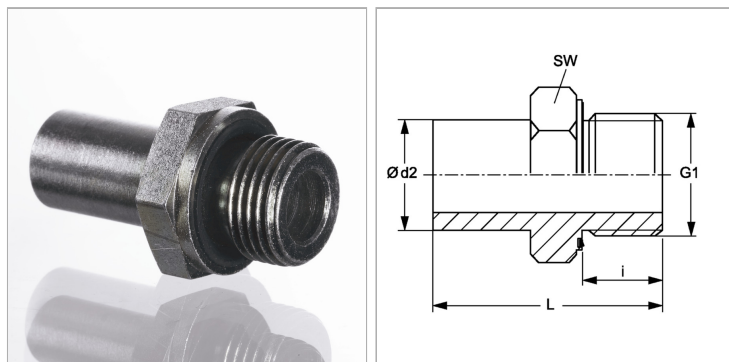


### Характеристики

<b>Соединение 1</b>	Наружная резьба BSP, цилиндрическая
<b>Форма уплотнения 1</b>	Форма E
<b>Форма уплотнения 2</b>	Соединение с режущим кольцом
<b>Соединение 2</b>	Патрубок предварительно немонтированный
<b>Модель</b>	Ввертный штуцер
<b>Конструкция</b>	прямые
<b>Норма</b>	DIN 2353 ISO 8434-1
<b>Материал</b>	Сталь
<b>Защита поверхности</b>	Гальваническое покрытие



### Информация о продукте

<b>Ø d2</b>	12 mm
<b>Серия</b>	L
<b>Рабочее давление, бар</b>	PN 315
<b>G1</b>	G 1/4" -19

<b>Наружный Ø трубы</b>	12 mm
<b>i</b>	12 mm
<b>SW</b>	19 mm
<b>L</b>	40.5 mm

Серия: LL = очень легкая; L = легкая; S = тяжелая

PN = Номинальное давление (бар)

Ø d2 = наружный диаметр трубы

SW = размер под ключ

### Указания

Указания по монтажу, установке, нагрузке давлением и допустимым рабочим температурам представлены в технической информации для резьбовых трубных соединений.

### Комплект поставки

Штуцер (без накидной гайки и режущего кольца)