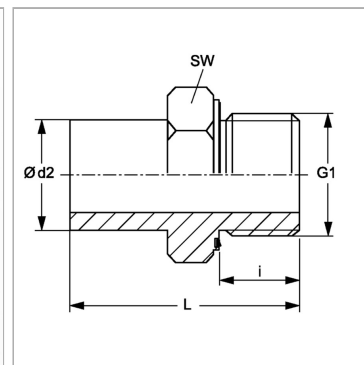


Характеристики

Соединение 1	Наружная резьба BSP, цилиндрическая
Форма уплотнения 1	Форма E
Форма уплотнения 2	Соединение с режущим кольцом
Соединение 2	Патрубок предварительно немонтированный
Модель	Ввертный штуцер
Конструкция	прямые
Норма	DIN 2353 ISO 8434-1
Материал	нержавеющая сталь



Информация о продукте

Ø d2	10 mm
Серия	L
Рабочее давление, бар	PN 315
G1	G 3/8" -19

Наружный Ø трубы	10 mm
i	12 mm
SW	22 mm
L	41 mm

Серия: LL = очень легкая; L = легкая; S = тяжелая

PN = Номинальное давление (бар)

Ø d2 = наружный диаметр трубы

SW = размер под ключ

Указания

Указания по монтажу, установке, нагрузке давлением и допустимым рабочим температурам представлены в технической информации для резьбовых трубных соединений.

Указание по заказу

NBR уплотнения FPM (Витон) по запросу

Комплект поставки

Штуцер (без накидной гайки и режущего кольца)