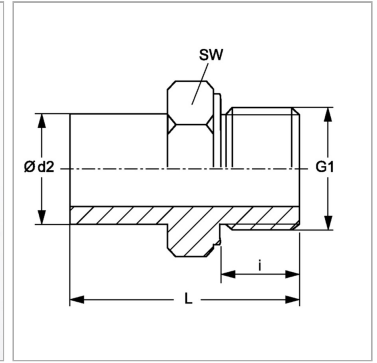


Характеристики

| | |
|---------------------------|---|
| Соединение 1 | Наружная резьба BSP, цилиндрическая |
| Форма уплотнения 1 | Форма В |
| Форма уплотнения 2 | Соединение с режущим кольцом |
| Соединение 2 | Патрубок предварительно немонтированный |
| Модель | Ввертный штуцер |
| Конструкция | прямые |
| Норма | DIN 2353 ISO 8434-1 |
| Материал | Сталь |
| Защита поверхности | Гальваническое покрытие |



Информация о продукте

| | |
|------------------------------|------------|
| Ø d2 | 10 mm |
| Серия | L |
| Рабочее давление, бар | PN 315 |
| G1 | G 1/4" -19 |

| | |
|-------------------------|---------|
| Наружный Ø трубы | 10 mm |
| i | 12 mm |
| SW | 19 mm |
| L | 39.5 mm |

Серия: LL = очень легкая; L = легкая; S = тяжелая

PN = Номинальное давление (бар)

Ø d2 = наружный диаметр трубы

SW = размер под ключ

Указания

Указания по монтажу, установке, нагрузке давлением и допустимым рабочим температурам представлены в технической информации для резьбовых трубных соединений.

Комплект поставки

Штуцер (без накидной гайки и режущего кольца)