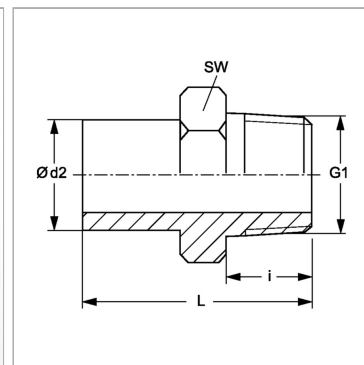


Характеристики

Соединение 1	Наружная резьба NPT
Форма уплотнения 1	Резбовое уплотнение
Форма уплотнения 2	Соединение с режущим кольцом
Соединение 2	Патрубок предварительно немонтированный
Модель	Ввертный штуцер
Конструкция	прямые
Норма	DIN 2353 ISO 8434-1
Материал	нержавеющая сталь



Информация о продукте

Ø d2	12 mm
Серия	S
Рабочее давление, бар	PN 630
G1	3/8" -18 NPT

Наружный Ø трубы	12 mm
i	15 mm
SW	19 mm
L	44.5 mm

Серия: LL = очень легкая; L = легкая; S = тяжелая

PN = Номинальное давление (бар)

Ø d2 = наружный диаметр трубы

SW = размер под ключ

Указания

Указания по монтажу, установке, нагрузке давлением и допустимым рабочим температурам представлены в технической информации для резьбовых трубных соединений.

Комплект поставки

Штуцер (без накидной гайки и режущего кольца)