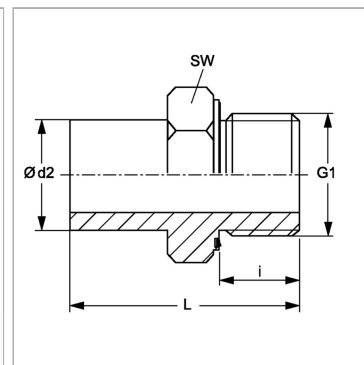


Характеристики

| | |
|---------------------------|---|
| Соединение 1 | Метрическая наружная резьба, цилиндрическая |
| Форма уплотнения 1 | Форма E |
| Форма уплотнения 2 | Соединение с режущим кольцом |
| Соединение 2 | Патрубок предварительно немонтированный |
| Модель | Ввертный штуцер |
| Конструкция | прямые |
| Норма | DIN 2353 ISO 8434-1 |
| Материал | нержавеющая сталь |



Информация о продукте

| | |
|------------------------------|----------|
| Ø d2 | 35 mm |
| Серия | L |
| Рабочее давление, бар | PN 160 |
| G1 | M 42 x 2 |

| | |
|-------------------------|---------|
| Наружный Ø трубы | 35 mm |
| i | 20 mm |
| SW | 50 mm |
| L | 62.5 mm |

Серия: LL = очень легкая; L = легкая; S = тяжелая

PN = Номинальное давление (бар)

Ø d2 = наружный диаметр трубы

SW = размер под ключ

Указания

Указания по монтажу, установке, нагрузке давлением и допустимым рабочим температурам представлены в технической информации для резьбовых трубных соединений.

Указание по заказу

NBR уплотнения FPM (Витон) по запросу

Комплект поставки

Штуцер (без накидной гайки и режущего кольца)