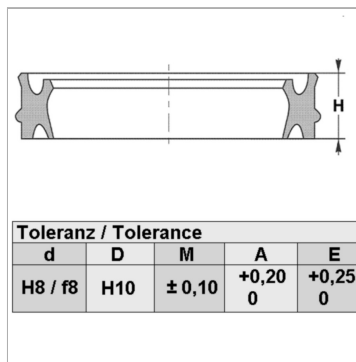
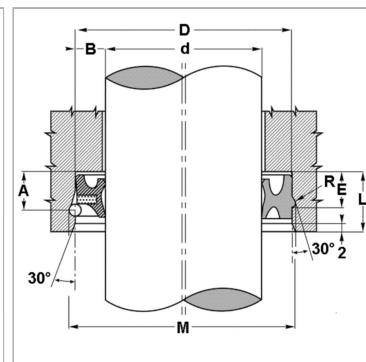


Характеристики

Модель	Уплотняющая прокладка для штока
Рабочее давление	10 bar
Скорость скольжения макс.	1 m/s
Температура макс.	90 °C
Температура min.	-30 °C
Рабочие среды	Минеральное масло Вода-воздух
Монтаж	в открытых пазах B
Материал	93° твердость по Шору А полиуретан
Применение	Пневматика



Toleranz / Tolerance				
d	D	M	A	E
H8 / f8	H10	± 0,10	+0,20 0	+0,25 0



Информация о продукте

d	25 mm
D	35 mm
h	7.3 mm
H	10.4 mm

L	14 mm
M	37.8 mm
E	9.4 mm
R	1.4 mm

Описание

уплотнение с малыми потерями на трение. Комбинированный элемент уплотнение-скребковая манжета