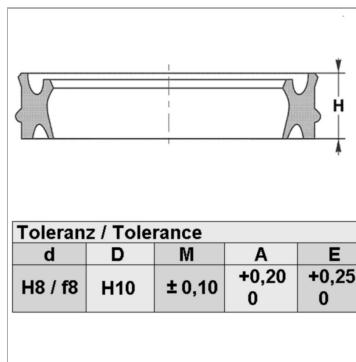
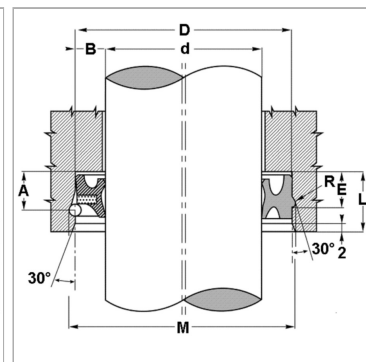


### Характеристики

<b>Модель</b>	Уплотняющая прокладка для штока
<b>Рабочее давление</b>	10 bar
<b>Скорость скольжения макс.</b>	1 m/s
<b>Температура макс.</b>	90 °C
<b>Температура min.</b>	-30 °C
<b>Рабочие среды</b>	Минеральное масло Вода-воздух
<b>Монтаж</b>	в открытых пазах B
<b>Материал</b>	93° твердость по Шору А полиуретан
<b>Применение</b>	Пневматика



Toleranz / Tolerance				
d	D	M	A	E
H8 / f8	H10	± 0,10	+0,20 0	+0,25 0



### Информация о продукте

<b>d</b>	18 mm
<b>D</b>	28 mm
<b>h</b>	7 mm
<b>H</b>	10.4 mm

<b>L</b>	13 mm
<b>M</b>	30.2 mm
<b>E</b>	8.8 mm
<b>R</b>	1.1 mm

### Описание

уплотнение с малыми потерями на трение. Комбинированный элемент уплотнение-скребковая манжета